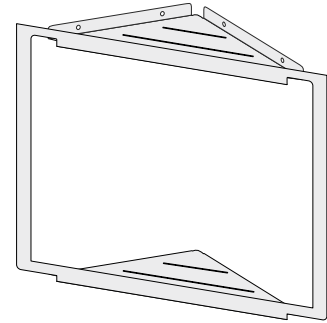
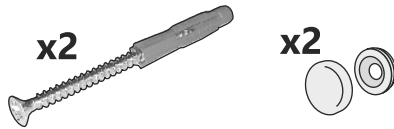
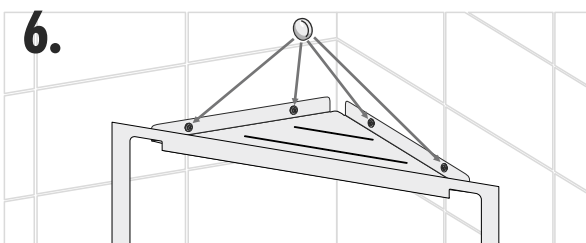
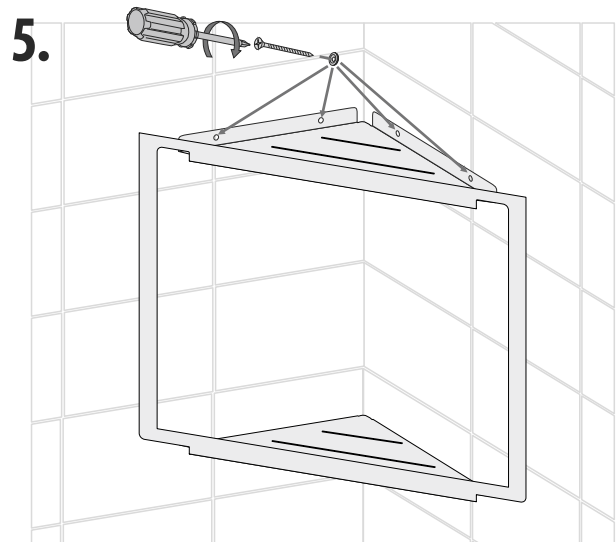
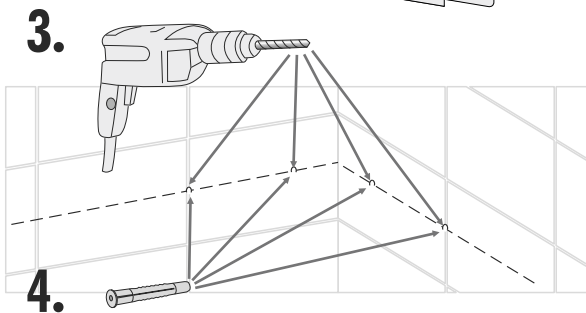
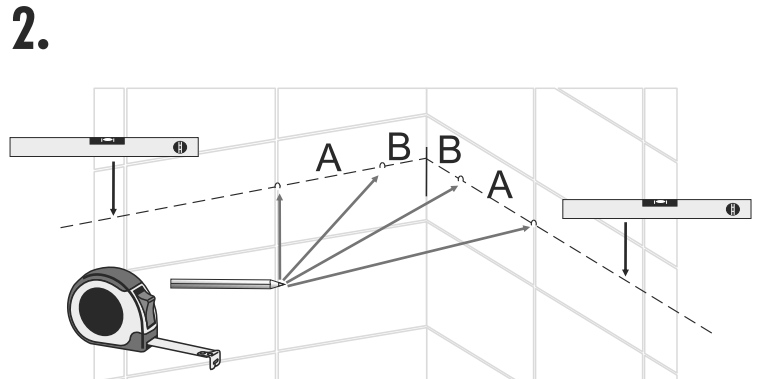
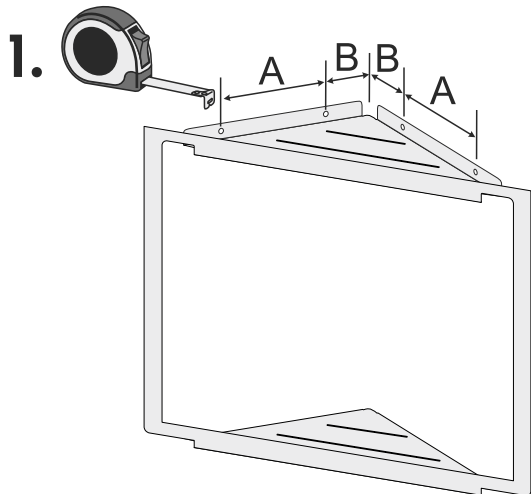
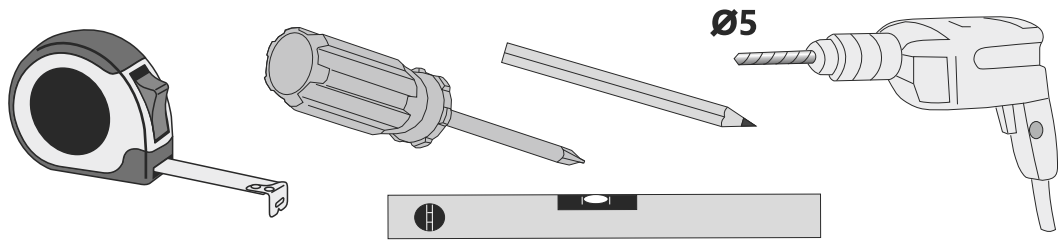


Im Set  
Set includes  
Zestaw zawiera

**BPSN2**



Tools  
Narzędzia



**EDELSTAHL MUSS REGELMÄßIG GEREINIGT, SOWIE GEPFLEGT WERDEN.**

**Um Edelstahlprodukte zu reinigen, verwenden Sie bitte folgende Hilfsmittel:**

- Weiche Bürsten
- Weiche Waschlappen sowie weiche Tücher
- Zulässige Reinigungsmittel für die Säuberung von Chrom oder Edelstahloberflächen

**Beispiele für Reinigungsprodukte, welche NICHT für Edelstahlprodukte verwendet werden dürfen:**

- Scheuernde, bzw. reibende Tücher (z.B. Schleifpapier, Micro-Faser-Tücher)
- Scheuer-, Schleif- und Polierpulver usw.
- Drahtbürsten
- Stahlwolle
- Reinigungswelche zusätzlichen Scheuermittel enthalten
- Reinigungsmittel, die Chloride, Bromide, Fluoride, Jodide und andere Mittel auf Säurebasis enthalten, die die oben genannten Verbindungen enthalten
- Silber-Reiniger
- Mittel auf Basis anorganischer Säuren (z. B. Salzsäure), Bleichmittel und Mittel mit Natriumhypochlorit

**!!!** **PRODUKTE, DIE DURCH FALSCHES REINIGEN UND WARTEN BESCHÄDIGT WERDEN, SIND NICHT DURCH DIE GARANTIE ABGEDECKT** **!!!**

**STAINLESS STEEL REQUIRES REGULAR MAINTENANCE AND CLEANING.**

**To clean stainless steel products please use:**

- soft brushes
- soft, delicate washcloths and cloths
- cleaning agents for chrome and stainless steel surfaces

**For example, for cleaning products made of stainless steel can not be used:**

- abrasives (sandpaper, rough cleaners)
- scouring, grinding and polishing powders, etc.
- steel wire brushes
- steel wool
- cleaning agents containing abrasives
- cleaning agents containing chlorides, bromides, fluorides, iodides and other agents acid-based containing the above compounds
- silver cleaners
- agents based on inorganic acids (e.g. hydrochloric acid), bleaches and agents containing sodium hypochlorite

**!!!** **PRODUCTS DAMAGED BY INCORRECT CLEANING AND MAINTENANCE ARE NOT COVERED BY THE WARRANTY** **!!!**

**STAL NIERDZEWNA WYMAGA REGULARNEJ KONSERWACJI I CZYSZCZENIA.**

**Do czyszczenia produktów wykonanych ze stali nierdzewnej należy stosować:**

- miękkie szczotki
- miękkie, delikatne myjki i ściereczki
- środki przeznaczone do czyszczenia powierzchni chromowanych i stali nierdzewnej

**Dla przykładu do czyszczenia produktów wykonanych ze stali nierdzewnej nie należy stosować:**

- materiałów ściernych (papieru ściernego, szorstkich czyścików)
- proszków do szorowania, szlifowania i polerowania itp.
- szczotek z włosiem ze stali
- wełny stalowej
- środków czyszczących zawierających ścierniwa
- środków czyszczących zawierających chlorki, bromki, fluorki, jodki i inne na bazie kwasów zawierających te związki
- środków do czyszczenia srebra
- środków na bazie kwasów nieorganicznych (np. kwas solny), wybielaczy i środkami zawierającymi podchloryn sodu

**!!!** **PRODUKTY USZKODZONE PRZEZ NIEPRAWIDŁOWE CZYSZCZENIE I KONSERWACJĘ NIE PODLEGAJĄ GWARANCJI** **!!!**